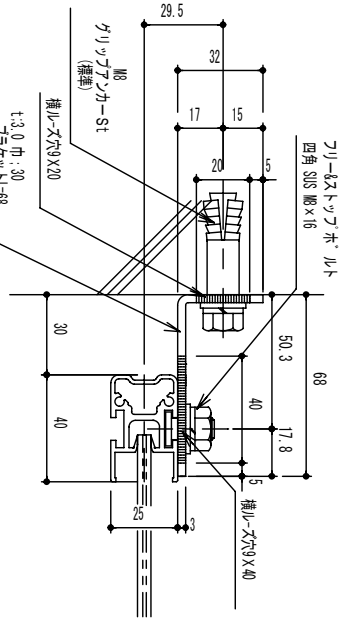


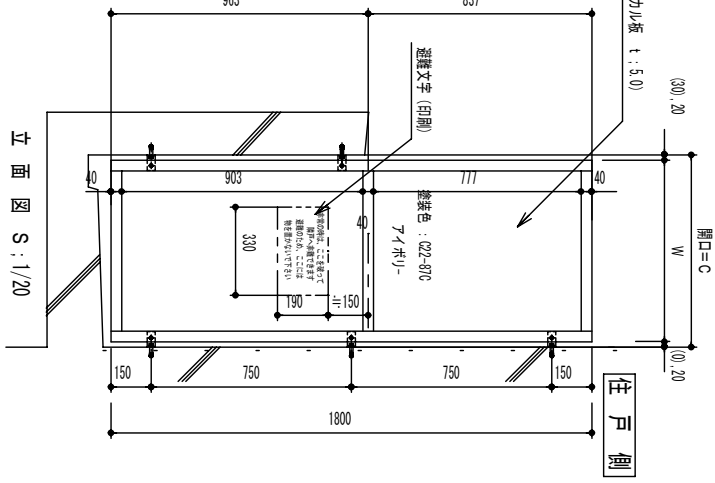
平面図 S : 1/20

() : 寸法はかへたがかりを示す。

横断面詳細 S:1/2
壁ピタ取付

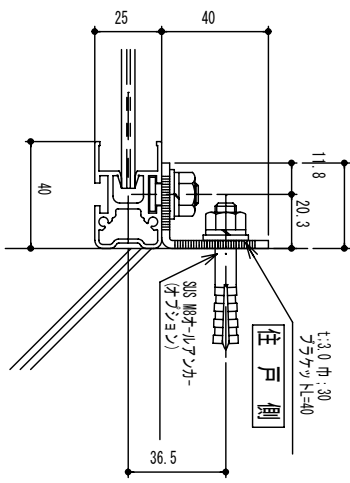


手摺側



住戸側

横断面詳細 S:1/2
壁ピタ取付

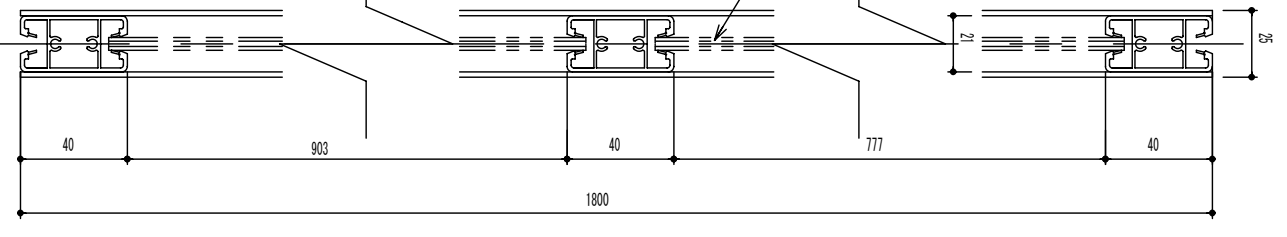


住戸側

フラケットはSUS304 (H)

ホド (ナイカル板 t:5.0)

縦断面詳細 S:1/2



手摺側

住戸側

横断面詳細 S:1/2
標準取付

標準取付

特色	品名	スリムⅡ (民間中需用)	縮尺	1/20	図番	W-1
	工	エ	ス	テ	-	工
	業	株				
	式	有				
	限	公				
	司	社				