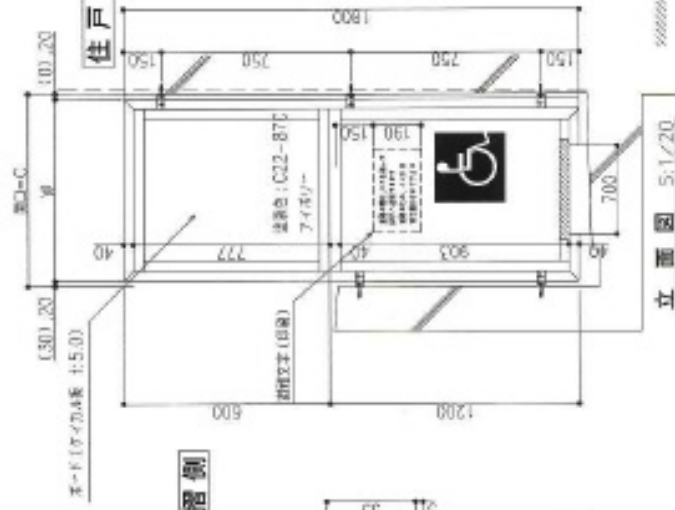




住戸側

平面図 S:1/20

1. 閉鎖時にピタシンの状態は保証しません。

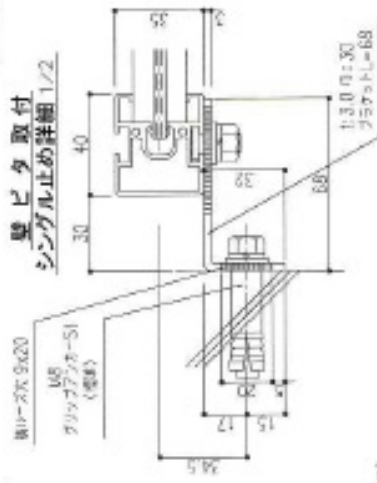


立面図 S:1/20

手摺側

ダブルピタ取付
 シングル止め詳細 1/2

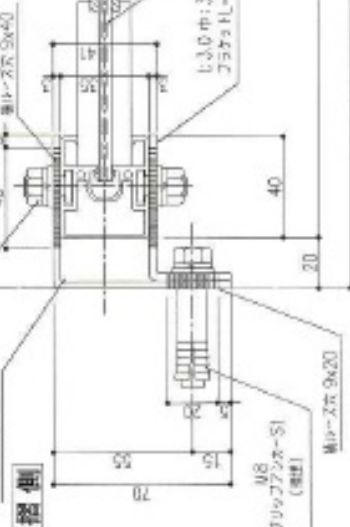
耐力9x20
 MS
 グリッドアスター-S1
 (調整)



調整
 (シングル側)

耐力9x20
 MS
 グリッドアスター-S1
 (調整)

手摺側



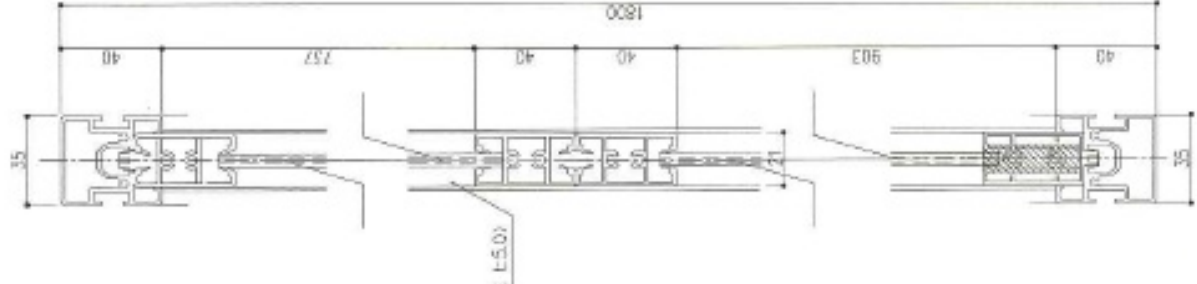
MS
 グリッドアスター-S1
 (調整)

耐力9x20

横断面詳細 S:1/2

錠連取付

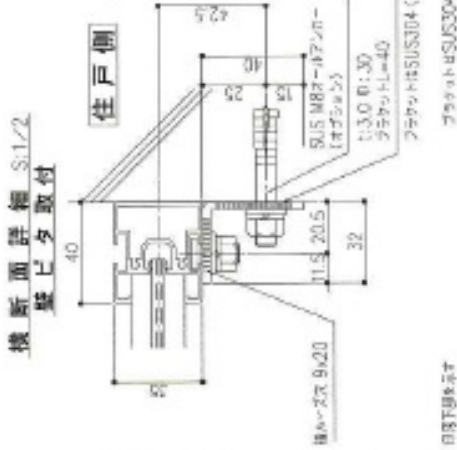
※※※※ (仕様図) は必ずフラットにしてください。



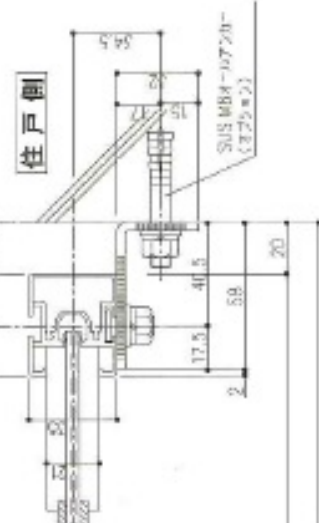
横断面詳細 S:1/2

横断面詳細 S:1/2
 錠ピタ取付

住戸側



住戸側



特色	型式	メーカー	商標
		グラシエール(高機能間仕切り)	
		エスデーター工業株式会社	
		1/30	GH-1