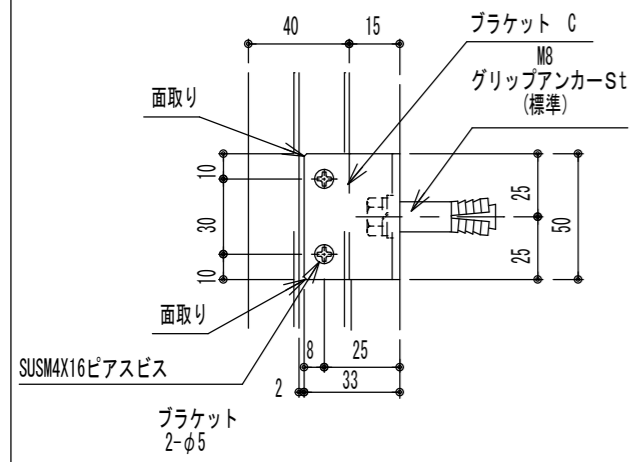
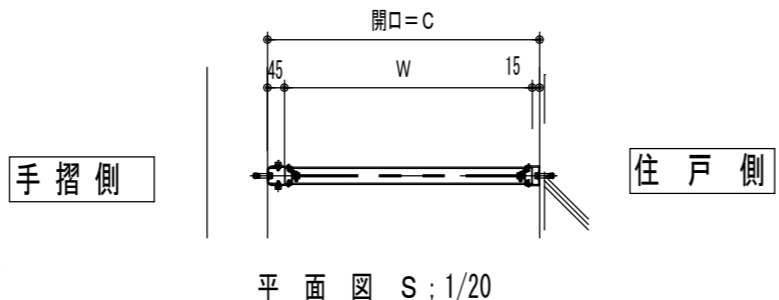


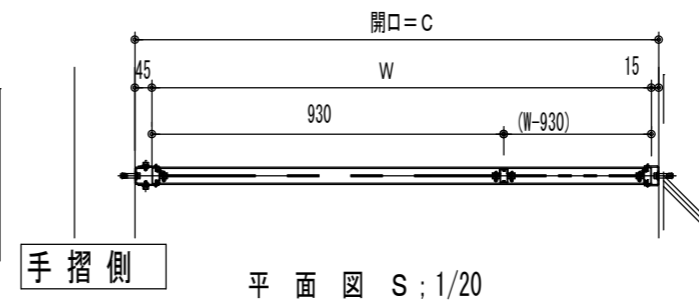
手摺側納まり詳細S:1/3



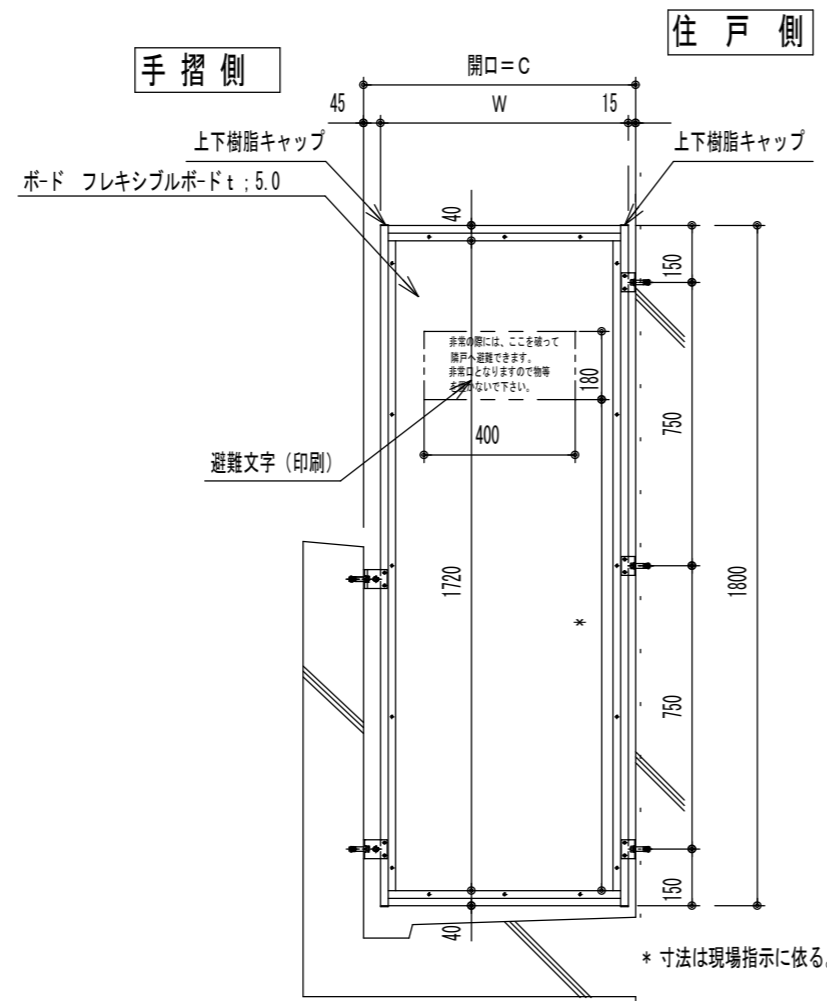
住戸側納まり詳細S:1/3



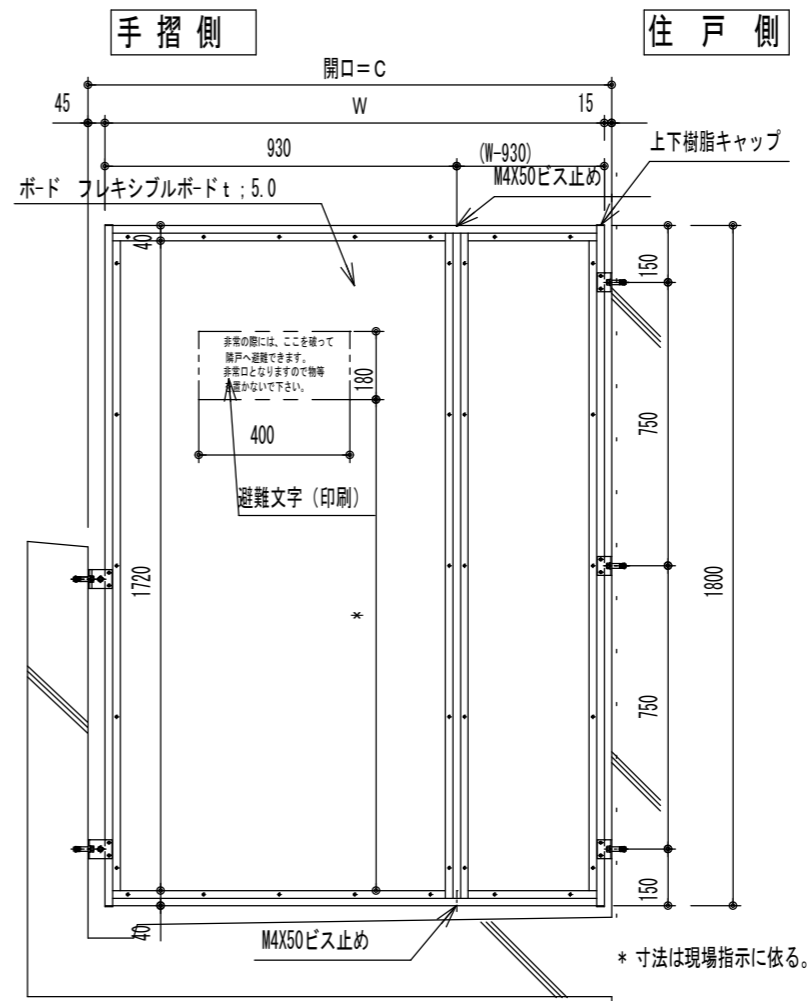
平面図 S:1/20



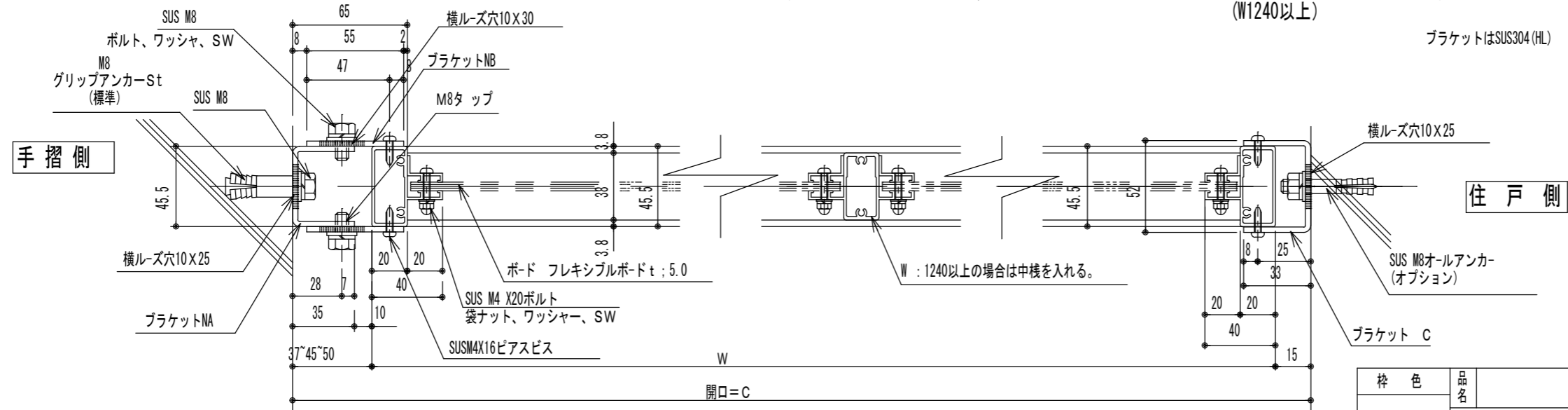
平面図 S:1/20



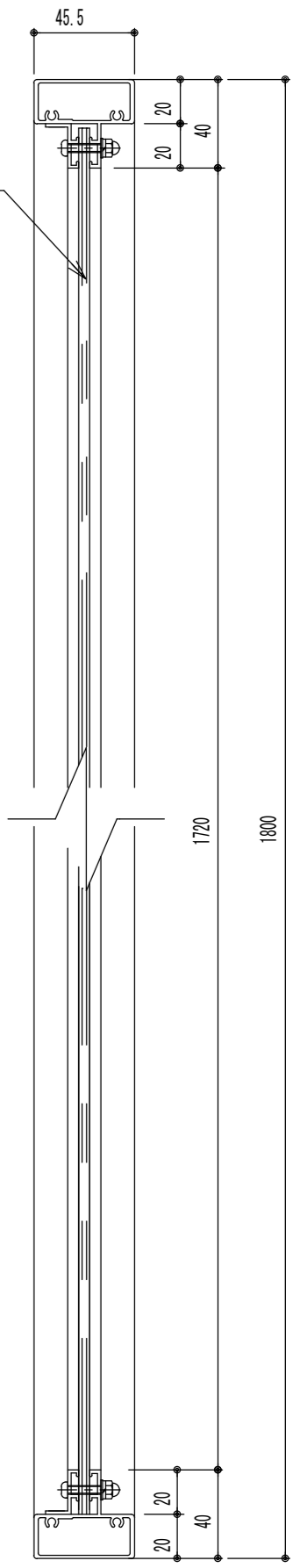
立面図 S:1/20



立面図 S:1/20 (W1240以上)



横断面詳細 S:1/3



縦断面詳細 S:1/3

枠色	品名	スリム BL (都住仕様)	縮尺	図番
			A-3	1/20 1/2
エスデ工業株式会社				都-1